

شماره: ۵۴/۱۰۰/۱۴۰۲/۸۵۰۴

تاریخ: ۱۴۰۲/۱۰/۱۹

پیوست:

شرکت توزیع نیروی برق اهواز

(سهامی خاص)



ابلاغیه

به: شرکت تابان گستر پویا

موضوع: ابلاغ قرارداد مناقصه عمومی شماره ۱۴۰۲/۴۹

"خرید سکو ترانس"

احتراماً؛ به پیوست یک نسخه از قرارداد "خرید سکو ترانس" ابلاغ می گردد.
ضمن اعلام وصول قرارداد، با هماهنگی با دستگاه نظارت مطابق مفاد آن اقدام نمایید.

عبدالحمید عباسی شیاری

رئیس هیئت مدیره و مدیرعامل



نشانی: اهواز، بلوار سردار شهید قاسم سلیمانی، رو به روی بیمارستان ابوذر، جنب شهرک صنعتی شماره یک تلفن: ۳۴۴۹۰۷۰۰ تلفکس: ۳۴۴۹۰۶۶۹-۰۶۱

پایگاه اینترنتی: WWW.AEPDCO.ir

کد اقتصادی: ۳۳۴۹-۳۱۶۸-۴۱۱۳

کد پستی: ۶۱۶۵۶۹۳۱۷۳

شماره: ۵۴/۱۰۰/۱۴۰۲/۸۵۰۴

تاریخ: ۱۴۰۲/۱۰/۱۹

پیوست:

شرکت توزیع نیروی برق اهواز

(سهامی خاص)



ابلاغیه

به: شرکت تابان گستر پویا

موضوع: ابلاغ قرارداد مناقصه عمومی شماره ۱۴۰۲/۴۹

"خرید سکو ترانس"

احتراماً؛ به پیوست یک نسخه از قرارداد "خرید سکو ترانس" ابلاغ می گردد.
ضمن اعلام وصول قرارداد، با هماهنگی با دستگاه نظارت مطابق مفاد آن اقدام نمایید.

عبدالحمید عباس شیاری
رئیس هیئت مدیره و مدیرعامل

رونوشت:

- امور مالی
- امور تدارکات
- اداره قراردادها
- دبیرخانه

نشانی: اهواز، بلوار سردار شهید قاسم سلیمانی، رو به روی بیمارستان ابوذر، جنب شهرک صنعتی شماره یک تلفن: ۳۴۴۹۰۷۰۰ تلفکس: ۳۴۴۹۰۶۶۹-۰۶۱

پایگاه اینترنتی: WWW.AEPDCO.ir

کد اقتصادی: ۳۳۴۹-۳۱۶۸-۴۱۱۳

کد پستی: ۶۱۶۵۶۹۳۱۷۳

شماره: ۵۴/۱۰۰/۱۴۰۲/۸۵۰۴

تاریخ: ۱۴۰۲/۱۰/۱۹

پیوست:

شرکت توزیع نیروی برق اهواز

(سهامی خاص)



ابلاغیه

به: شرکت تابان گستر پویا

موضوع: ابلاغ قرارداد مناقصه عمومی شماره ۱۴۰۲/۴۹

"خرید سکو ترانس"

احتراماً؛ به پیوست یک نسخه از قرارداد "خرید سکو ترانس" ابلاغ می گردد.
ضمن اعلام وصول قرارداد، با هماهنگی با دستگاه نظارت مطابق مفاد آن اقدام نمایید.

عبدالحمید عباس شیاری
رئیس هیئت مدیره و مدیرعامل

رونوشت:

- امور مالی
- امور تدارکات
- اداره قراردادها
- دبیرخانه

نشانی: اهواز، بلوار سردار شهید قاسم سلیمانی، رو به روی بیمارستان ابوذر، جنب شهرک صنعتی شماره یک تلفن: ۳۴۴۹۰۷۰۰ تلفکس: ۳۴۴۹۰۶۶۹-۰۶۱

پایگاه اینترنتی: WWW.AEPDCO.ir

کد اقتصادی: ۳۳۴۹-۳۱۶۸-۴۱۱۳

کد پستی: ۶۱۶۵۶۹۳۱۷۳



قرارداد خرید

این قرارداد بر اساس مناقصه عمومی دو مرحله ای شماره ۱۴۰۲/۴۹ بین شرکت توزیع نیروی برق اهواز که در این قرارداد خریدار نامیده می شود با نمایندگی آقایان عبدالحمید عباس شیاری (رئیس هیئت مدیره و مدیرعامل) و سعید آقایی (نائب رئیس هیئت مدیره) از یک طرف و شرکت تابان گستر پویا که با شماره ۱۰۸۴ در اداره ثبت شرکتها و موسسات غیرتجاری به ثبت رسیده است با شناسه ملی ۱۰۸۶۲۰۹۱۴۳۱ و کد اقتصادی ۴۱۱۳۱۸۴۴۸۷۴۴ که در این قرارداد فروشنده نامیده می شود با نمایندگی آقایان ناصر تقی زاده اصل (مدیر عامل) و احمد تقی زاده اصل (نائب رئیس هیئت مدیره) که به موجب اساسنامه و آخرین آگهی روزنامه رسمی اختیار امضای این قرارداد را دارند از طرف دیگر منعقد می گردد.

ماده یک - موضوع قرارداد

موضوع قرارداد عبارتست از خرید سکو ترانس مطابق مشخصات مندرج در پیوست قرارداد که در این قرارداد کالا نامیده می شود.

ماده دو - مبلغ قرارداد

۱-۲- مبلغ قرارداد ۴۲,۲۱۰,۰۰۰,۰۰۰ ریال (چهل و دو میلیارد و دویست و ده میلیون ریال) می باشد که بر اساس جدول ذیل از محل منابع جاری قرارداد محاسبه شده است.

ردیف	شرح	واحد	تعداد واحد (a)	بهای واحد (ریال) (b)	بهای واحد حمل (ریال) (c)	بهای کل (ریال) a*(b+c)
۱	سکو ترانس کامل ۲۶۰ سانتی متری نمره ۱۲	دستگاه	۳۰۰	۱۳۹,۰۰۰,۰۰۰	۱,۷۰۰,۰۰۰	۴۲,۲۱۰,۰۰۰,۰۰۰
جمع کل (ریال)						
						۴۲,۲۱۰,۰۰۰,۰۰۰

تبصره (۱): پرداخت مبلغ مالیات بر ارزش افزوده منوط به ارائه گواهی ثبت نام بعنوان مؤدی مالیات بر ارزش افزوده خواهد بود.

تبصره (۲): مبلغ قرارداد شامل بهای تمام تعهدات فروشنده درج شده در قرارداد بوده و فروشنده نمی تواند بابت انجام تعهداتی که به طور مشخص در اسناد و مدارک قرارداد بیان نشده اما به هر حال برای انجام موضوع قرارداد لازم باشد ادعای هزینه اضافی کند مگر آنکه خلاف آن در قرارداد تصریح شده باشد.

ماده سه - مدت تحویل

مدت تحویل کالای موضوع قرارداد عبارت است از ۳ ماه از تاریخ ابلاغ قرارداد. فروشنده موظف است ضمن رعایت برنامه تنظیمی بدین شرح که ۲۵ درصد از کالاهای قرارداد در ماه اول، ۵۰ درصد در ماه دوم و مابقی تا پایان قرارداد ارسال گردد و قبل از ارسال هر محموله با امور تدارکات شرکت خریدار هماهنگی های لازم را بعمل آورد.

شرکت تابان گستر پویا
(سهامی خاص)

تعمیر



تبصره: مدت تحویل کالا به شرح ماده (۱۳) قرارداد قابل تغییر خواهد بود.

ماده چهار - محل تحویل

فروشنده موظف است کالای موضوع قرارداد را طبق شرایط درج شده در ماده یک قرارداد در محل انبار شرکت خریدار به نشانی اهواز- راه بند میدان- جنب میدان بارفروشان قدیم به شماره تماس ۰۶۱-۳۲۲۴۴۸۸۵ به خریدار تحویل نماید. تبصره : پس از ورود هر محموله از کالای موضوع قرارداد به محل تعیین شده کالای حمل شده توسط خریدار با حضور نماینده فروشنده مورد بازرسی قرار می‌گیرد. در صورتی که کالای مذکور ظاهراً سالم و آثار خسارت در آنها دیده نشود صورتجلسه تحویل کالا تنظیم و امضاء می‌شود. هرگاه مشهود شود که کالای حمل شده به دلیل عدم رعایت اصول بسته بندی صحیح خسارت دیده و یا داخل بسته ها کسری مشاهده شود، فروشنده موظف به تامین اقلام خسارت دیده و یا کسری های احتمالی خواهد بود.

ماده پنج - دستگاه نظارت

نظارت بر اجرای تعهداتی که فروشنده طبق این قرارداد تقبل نموده است از طرف خریدار به عهده امورتدارکات به نشانی اهواز- بلوار پاسداران- روبروی بیمارستان ابوذر- جنب شهرک صنعتی شماره یک- ساختمان ستاد توزیع نیروی برق اهواز که در این قرارداد دستگاه نظارت نامیده می‌شود واگذار گردیده است.

دستگاه نظارت یا نماینده وی که کتباً به فروشنده معرفی می‌شود، می‌تواند در محلی که کالای موضوع قرارداد تهیه می‌شود حضور یافته و کیفیت مواد اولیه و نحوه تولید را با توجه به مشخصات مندرج در پیوست مورد بازرسی قرار دهد. فروشنده موظف به همکاری و فراهم نمودن تسهیلات لازم برای بازرسی بوده و همچنین مکلف است تذکرات و دستورات دستگاه نظارت را در حد مشخصات مذکور و در چارچوب قرارداد منعقد رعایت نماید. بدیهی است نظارت دستگاه نظارت رافع مسئولیت فروشنده نمی‌باشد.

ماده شش - شرایط پرداخت

۱-۶- در صورت درخواست فروشنده معادل ۱۰ درصد مبلغ قرارداد به عنوان پیش پرداخت در مقابل ارائه تضمین معتبر و قابل قبول خریدار و در صورت تایید ظرف مدت ۱۰ روز از تاریخ تسلیم ضمانتنامه به فروشنده پرداخت می‌گردد. مبلغ پیش پرداخت متناسباً از صورتحساب‌های فروشنده کسر و تضمین مربوطه به تدریج و به میزان کسور پیش پرداخت مستهلک خواهد شد.

۲-۶- فروشنده همزمان با تحویل هر قسمت قابل تحویل از کالای موضوع قرارداد صورتحساب کالای تحویلی را که بر اساس فهرست مقادیر و ریز قیمت های مندرج در ماده ۲ تنظیم گردیده و حاوی مشخصات کالای تحویلی می‌باشد به انضمام یک نسخه از صورتجلسه تحویل کالا و مدارک مربوط به آزمایشات (در صورتی که انجام آزمایش پیش‌بینی شده است) تسلیم دستگاه نظارت می‌نماید.

دستگاه نظارت ظرف مدت ۱۰ روز کاری مراتب را رسیدگی نموده و پس از تأیید، صورتحساب مربوطه را به منظور پرداخت وجه برای خریدار ارسال خواهد نمود.

خریدار ظرف مدت ۱۵ روز کاری از تاریخ دریافت صورتحساب‌های فروشنده مبلغ آن را پس از کسر درصد متناسب پیش پرداخت و سایر بدهی‌های احتمالی فروشنده به وی پرداخت می‌نماید.

شرکت تابان گستر پویا
(سهامی خاص)



۱۴۰۲/۱۰/۱۹

شماره حساب ۰۱۰۹۰۸۸۴۸۲۰۰۴ بانک ملی شعبه کارخانه صنعتی ایرانخودرو کد شعبه ۲۰۰۱ بنام شرکت تابان صنعت پویا و شماره شبا ۰۱۰۹۰۸۸۴۸۲۰۰۴ IR جهت دریافت مطالبات فروشنده تعیین گردید.
*پرداخت بصورت وجه نقد یا اوراق قرضه یا تهاتر انجام می‌گیرد.

ماده هفت - تضمین انجام تعهدات

به منظور تضمین انجام کلیه تعهدات موضوع قرارداد فروشنده مکلف است همزمان با امضاء قرارداد تضمین معتبر و قابل قبول خریدار معادل ۱۰ درصد مبلغ قرارداد را به خریدار تسلیم نماید. تضمین انجام تعهدات مذکور ظرف مدت یک هفته پس از انقضای دوره تضمین آزاد می‌گردد.

ماده هشت - دوره تضمین کالا

کیفیت و کارایی کالای موضوع قرارداد از تاریخ تحویل آخرین بخش کالا برای مدت ۱۲ ماه از طرف فروشنده تضمین می‌گردد و این مدت به نام دوره تضمین نامیده می‌شود.

اگر در دوره تضمین معایب و نقایصی در کالا مشهود شود که ناشی از عدم رعایت مشخصات قرارداد و یا بکار بردن مواد بد یا نامرغوب و یا عدم رعایت اصول فنی متعارف در تولید کالا باشد، فروشنده باید آن معایب و نقایص را به هزینه خود (شامل هزینه های تعویض یا تعمیر ، حمل و نقل کالا ، ایاب و ذهاب کارشناس و ...) رفع یا با کالای سالم و مورد تائید خریدار جایگزین نماید. برای این منظور دستگاه نظارت مراتب را با ذکر معایب یا نقایص کتباً به فروشنده ابلاغ می‌کند و فروشنده باید حداکثر ظرف مدت دوازده روز کاری از ابلاغ مراتب، شروع به رفع معایب یا نقایص مذکور نموده و آنها را طی مدتی که توسط دستگاه نظارت معین می‌شود رفع و یا جایگزین نماید. چنانچه رفع معایب یا نقایص با توجه به مدت تعیین شده از مدت دوره تضمین فراتر رود، پایان تاریخ رفع نقص، پایان دوره تضمین خواهد بود. هرگاه فروشنده در انجام این تعهد خود قصور ورزد یا مسامحه کند، خریدار حق دارد آن معایب یا نقایص را راساً و یا به هر ترتیب که مقتضی بداند رفع کند و هزینه آن را به اضافه ۱۰٪ بدون انجام تشریفات قضایی و اداری از محل تضمین انجام تعهدات فروشنده یا سایر مطالبات وی برداشت و یا کسر نماید. فروشنده حق هیچگونه اعتراض نسبت به میزان هزینه‌های به عمل آمده را نخواهد داشت.

در صورتی که مبلغ تضمین انجام تعهدات و مطالبات فروشنده تکافوی جبران هزینه‌های فوق را ننماید فروشنده مکلف به پرداخت آن می‌باشد.

ماده نه - بازرسی و آزمایش

کالای موضوع قرارداد قبل از تحویل هر قسمت از کالا طبق مشخصات فنی قرارداد، توسط فروشنده و با حضور نمایندگان خریدار مورد بازرسی و آزمایش قرار خواهد گرفت.

فروشنده باید پنج روز کاری قبل از شروع آزمایش برنامه قطعی آزمایش را به خریدار کتباً اطلاع دهد تا خریدار بتواند نماینده یا نمایندگان خود را جهت نظارت به محلی که آزمایش در آن انجام می‌شود اعزام دارد. فروشنده موظف است تسهیلات لازم و مناسب جهت انجام بازرسی و آزمایشات مربوطه را فراهم نماید.

تبصره: کلیه هزینه های اعزام نماینده خریدار (شامل ایاب و ذهاب، اسکان و ...)، در محل کالا بر عهده فروشنده می‌باشد.

شرکت تابان گستر پویا
(سهامی خاص)

تکمیل



در صورتی که در موقع بازرسی، تمام و یا قسمتی از کالای موضوع قرارداد از لحاظ جنس و یا تولید معیوب بوده و یا طبق مشخصات مندرج در قرارداد نباشد خریدار مجاز خواهد بود که آنها را قبول ننموده و اصلاح و یا تعویض آنها را از فروشنده بخواهد و در غیر این صورت انجام آزمایش و نتایج حاصله که به امضای نمایندگان طرفین قرارداد رسیده است توسط فروشنده به همراه صورت حساب برای خریدار ارسال خواهد شد.

در صورتی که پس از اطلاع کتبی فروشنده به شرح فوق بنا به هر علتی خریدار نماینده یا نمایندگان خود را جهت نظارت بر آزمایش‌های مورد نظر اعزام ننماید، فروشنده مجاز است رأساً و بدون حضور نمایندگان خریدار نسبت به انجام آزمایشات مربوطه به شرح فوق اقدام و نتایج مربوط به آنها را کتباً جهت تأیید به خریدار گزارش بنماید. هرگونه بازرسی و آزمایش، تصویب و یا تأیید نتایج آزمایشات توسط خریدار، فروشنده را از مسئولیت او در مقابل عیوب یا نقیصی که تا قبل از پایان دوره تضمین معلوم نگردد مبرا نمی‌نماید. هزینه‌های ناشی از انجام بازرسی و آزمایشات مذکور در این ماده به عهده فروشنده خواهد بود.

ماده ده - نو بودن کالا

کالای موضوع قرارداد باید نو و غیر مستعمل و اصلی بوده و مستقیماً از کارخانه تولید کننده برای خریدار ارسال شود. کالای مستعمل و یا دوباره ساخته شده و یا تعمیر شده و همچنین نمونه اول (Prototype) پذیرفته نخواهد شد. در صورت مستعمل بودن کالا و یا در صورتی که مشخصات فنی کالای تحویل شده توسط فروشنده طبق مشخصات فنی قرارداد نباشد فروشنده متعهد است به دستور خریدار این نوع کالاها را تعویض نموده و در مدت زمانی که خریدار تعیین می‌کند تحویل خریدار نماید. کلیه هزینه‌های متعلقه در این رابطه و مسئولیت‌های تأخیرهای حاصل نیز به عهده فروشنده خواهد بود. تبصره: کالاهای نو که طی مدت طولانی (بیش از یکسال) در کارخانه فروشنده انبار شده باشد، بدون تأیید خریدار قابل ارسال نخواهد بود.

ماده یازده - بسته بندی کالا

۱۱-۱- فروشنده کالای موضوع قرارداد را برای حمل و تحویل طبق استانداردهای بین المللی و با توجه به ماهیت کالا و نوع وسیله حمل، به نحوی بسته‌بندی و آماده خواهد کرد که از آسیب و فساد ضمن حمل و انبارداری مصون بمانند. فروشنده مسئول فساد ناشی از هرگونه عیب و نقص در طرز صحیح بسته‌بندی، حمل، انبار کردن و نگهداری از قبیل نفوذ رطوبت، زنگ زدگی و تصرفات هوا و گازهای دیگر و مانند آنها خواهد بود. قطعات و لوازمی از کالاهای موضوع قرارداد که ممکن است در اثنای حمل مفقود شوند در صندوق‌های چوبی یا بسته‌بندی مطمئن دیگری حمل خواهند شد و بسته‌ها باید به نحو روشن و معلومی علامت گذاری گردند. تمام صندوق‌ها و بسته‌هایی که وزن ناخالص آنها از صد (۱۰۰) کیلوگرم بیشتر است بایستی به نحوی بسته‌بندی شوند که چنگک جرثقیل را بتوان به آسانی به آنها متصل کرد. در مواردی که اتصال چنگک جرثقیل به صندوق‌ها و بسته‌ها به علل فنی برای محتوای آنها زیان بخش باشد باید روی تجهیزات وسایلی تعبیه شود که بتوان به آسانی آنها را به چنگک جرثقیل متصل نمود که بدون خطر حمل و نقل آنها میسر شود. همچنین تمام محصولات باید به نحوی بسته بندی شوند که با هرگونه مقررات حمل و نقل بسته به نوع وسیله حمل تطبیق کند.

۱۱-۲- دو گوشه متقابل هر یک از صندوق‌ها و به طور کلی هر جزء از محموله باید به رنگ قرمز به شکل مثلث رنگ شده و به طور صحیح و خوانا روی آنها مشخصات زیر نوشته شود.

الف) نام و آرم یا علامت اختصاصی خریدار

شرکت قابان گستر پویا
(سهامی خاص)

تایید



۱۴۰۲/۱۰/۱۹

ب) شماره قرارداد

ج) شماره صندوق یا بسته

د) مقصد

ه) وزن خالص به کیلوگرم

و) وزن ناخالص به کیلوگرم

ز) ابعاد (با واحدهای متریک)

ح) نام فروشنده

۱۱-۳- هرگاه در اثر تخلف فروشنده و یا هرگونه قصور او در بسته‌بندی با مشخص کردن صندوق‌ها و یا بسته‌ها، هزینه اضافی یا خسارتی به خریدار تحمیل گردد، فروشنده مسئول جبران آن خواهد بود.

ماده دوازده - شرایط تحویل

فروشنده می‌بایست طبق برنامه زمانبندی مذکور در قرارداد پس از آماده شدن هر قسمت قابل تحویل از کالای موضوع قرارداد و یک هفته قبل از موعد تحویل، ساعت و روز تحویل را دقیقاً معین و به دستگاه نظارت اعلام نماید. تحویل باید در اوقات اداری و غیر تعطیل صورت گیرد. در هنگام تحویل، کالای موضوع قرارداد با حضور نمایندگان خریدار و فروشنده مورد بازدید قرار گرفته و در صورتی که آثار خسارت یا عیب و نقصی در آن مشاهده نشود، تحویل انجام گردیده و مراتب با امضای نمایندگان فوق‌الذکر صورت‌مجلس خواهد شد. در غیر اینصورت خریدار با ذکر معایب و یا نقایص از تحویل کالا خودداری خواهد نمود. فروشنده مکلف است مطابق نظر خریدار و در مدت تعیین شده توسط دستگاه نظارت نسبت به رفع معایب یا نقایص موجود یا تعویض کالا اقدام نماید.

تبصره «۱»: چنانچه در کالای تحویلی عیب یا نقص مشاهده شود که رفع آن مستلزم صرف وقت و منابع مالی باشد، در صورت نیاز فوری و به تشخیص خریدار و قبول کالای ناقص و معیوب، خریدار می‌تواند رأساً (یا در صورت لزوم با جلب نظر کارشناس) میزان خسارت و تفاوت قیمت را تعیین و به حساب بدهی فروشنده منظور نماید و نسبت به تحویل کالا اقدام نماید.

تبصره «۲»: خریدار می‌تواند در صورت لزوم طبق دستورالعمل‌های مربوطه تست‌های لازم از نمونه‌های انتخابی از کالای تحویلی را انجام دهد.

ماده سیزده - تغییرات مدت قرارداد

در موارد زیر مدت قرارداد قابل تغییر خواهد بود:

- ۱- در صورتی که مقدار کالا طبق ماده «۱۴» تغییر کند.
 - ۲- در موارد بروز حوادث قهریه.
 - ۳- در صورتی که قوانین و مقررات جدیدی وضع و یا محدودیت‌هایی ایجاد شود که در مدت تولید یا تحویل مؤثر باشد.
 - ۴- سایر مواردی که به تشخیص خریدار خارج از قصور فروشنده باشد.
- در موارد فوق خریدار موضوع را مورد مطالعه قرار داده و با توافق فروشنده تغییرات مدت را تعیین و به مدت قرارداد اضافه و یا از آن کسر خواهد نمود.

شرکت تابان گستر پویا
(سهامی خاص)

**ماده چهارده - تغییر مقادیر کار**

خریدار می‌تواند پس از مبادله قرارداد با اطلاع کتبی به فروشنده تا میزان ۲۵٪ مبلغ قرارداد به کالای موضوع قرارداد اضافه و یا از آن کسر نماید بدون آنکه در واحد بها و شرایط قرارداد تغییری حاصل شود و فروشنده ملزم به قبول آن می‌باشد. در صورت افزایش یا کاهش، مدت تحویل با توافق طرفین اصلاح خواهد گردید. در صورت عدم قبول افزایش موضوع قرارداد توسط فروشنده، خریدار می‌تواند به میزان بهای افزایش موضوع قرارداد از محل مطالبات فروشنده به عنوان جریمه برداشت نماید.

ماده پانزده - جریمه تأخیر

هرگاه فروشنده در تحویل کالای موضوع قرارداد طبق برنامه زمانبندی در زمان قرارداد تأخیر نماید جرائمی به شرح زیر به وی تعلق خواهد گرفت که از محل مطالبات و تضامین فروشنده قابل برداشت خواهد بود.

الف) هرگاه جمع مدت تأخیر غیر مجاز از ۱/۱۰ (یک دهم) مدت تحویل بیشتر نشود بازاء هر روز تأخیر یک هزارم مبلغ باقیمانده قرارداد به فروشنده جریمه تأخیر تعلق خواهد گرفت.

ب) هرگاه جمع مدت تأخیر غیر مجاز از ۱/۱۰ (یک دهم) مدت تحویل بیشتر شود تا یک دهم مدت تحویل طبق بند «الف» و برای مازاد آن تا یک چهارم مدت تحویل به‌ازاء هر روز تأخیر معادل یک پانصدم مبلغ باقیمانده قرارداد در تحویل آن تأخیر شده است به فروشنده جریمه تأخیر تعلق خواهد گرفت.

ج) هرگاه جمع مدت تأخیر غیر مجاز از یک چهارم مدت تحویل بیشتر شود ولی قرارداد ادامه یابد مجموع خسارت‌های تأخیر قابل دریافت از فروشنده نمی‌تواند از جمع مبالغ مکسوره طی بندهای «الف» و «ب» تجاوز نماید.

تبصره: مبلغ باقیمانده قرارداد که در تحویل آن تأخیر نشده عبارت است از مبلغ قرارداد منهای مبلغ صورت‌حساب مربوط به کالاهای تحویل شده تا آخرین روز مدت قرارداد.

ه) در صورت تجاوز مدت تأخیر از ۱/۴ (یک چهارم) مدت قرارداد و یا مبلغ جریمه بیش از ۱۰ درصد مبلغ قرارداد، خریدار می‌تواند علاوه بر دریافت جرائم فوق‌الذکر، قرارداد را فسخ و ضمانتنامه انجام تعهدات فروشنده را به نفع خود ضبط نماید.

ماده شانزده - خاتمه قرارداد توسط خریدار

۱- خریدار می‌تواند تا پایان مدت تحویل کالای موضوع قرارداد هر زمان که بخواهد بدون آنکه قصوری متوجه خریدار باشد بنابه مصلحت و رعایت صرفه و صلاح قرارداد را خاتمه دهد. در اینصورت خریدار مراتب را کتباً به اطلاع فروشنده رسانیده و مهلتی را که کمتر از ۱۰ روز نباشد، برای خاتمه دادن به قرارداد تعیین نماید. در طول مهلت فوق فروشنده مکلف است کالای آماده شده را تحویل کارفرما نموده و وضعیت آن بخش از کالای در حال تحویل را تعیین و به اطلاع خریدار برساند. خریدار مخیر است که کالای در دست خرید را در وضعیت موجود تحویل گرفته و یا از تحویل آن امتناع نماید. به هر حال فروشنده مکلف است مطابق دستور خریدار عمل نماید.

۲- بهای آن بخش از کالای تحویل شده و یا در حال خرید طبق قرارداد تعیین و جزو مطالبات فروشنده منظور می‌گردد.

۳- ادعای فروشنده در مورد میزان خساراتی که در اثر اعمال این ماده به وجود آمده مشروط بر آنکه ناشی از تعهدات فروشنده در مقابل اشخاص ثالث به منظور اجرای این قرارداد باشد، توسط خریدار بررسی و در صورت تأیید جزو مطالبات فروشنده منظور خواهد شد.

شرکت قابان گستر پویا
(سهامی خاص)

مستقیم



شرکت توزیع نیروی برق اهواز
سهامی خاص

۱۴۰۲/۱۰/۱۹

۴- فروشنده ظرف مدت ۱۰ روز پس از تاریخ خاتمه (انقضای مهلت فوق) نسبت به ارسال صورتحساب نهائی اقدام خواهد نمود. خریدار ظرف مدت ۱۰ روز صورتحساب فوق را بررسی و مطالبات و بدهی‌های فروشنده را با در نظر گرفتن مفاد این ماده و ماده «۶» قرارداد محاسبه و با وی تسویه حساب می‌نماید. چنانچه جمع بدهی‌های فروشنده از جمع مبالغ ناخالص صورتحساب‌ها بیشتر گردد، فروشنده مکلف به پرداخت مابه‌التفاوت خواهد بود.

تبصره «۱»: دوره تضمین کالای تحویل شده از تاریخ خاتمه دادن به قرارداد آغاز می‌شود. لیکن کالایی که در دست تحویل می‌باشد، فاقد دوره تضمین می‌باشد.

تبصره «۲»: تضمین انجام تعهدات (مربوط به آن بخش از کالای موضوع قرارداد که تحویل خریدار گردیده) تا پایان دوره تضمین نزد خریدار باقی خواهد ماند و مابقی همراه با ضمانتنامه پیش‌پرداخت، پس از انجام تسویه حساب آزاد خواهد شد.

ماده هفدهم - حوادث قهریه

در موارد تأخیرات ناشی از حوادث قهریه فروشنده از مسئولیت مبرا است، مشروط بر آنکه اینگونه حوادث اولاً غیرقابل پیش‌بینی بوده و ثانیاً جلوگیری یا رفع آن از عهده فروشنده خارج بوده، ثالثاً فعل یا ترک فعل فروشنده در بروز آن مؤثر نبوده باشد. در چنین حالتی فروشنده مکلف است در اسرع وقت خریدار را از بروز اینگونه حوادث مطلع نموده و تمدید مدت و یا (در صورت عدم امکان ادامه قرارداد) خاتمه دادن به قرارداد را درخواست نماید. خریدار پس از حصول اطلاع موضوع را بررسی نموده و در صورت احراز ادعای فروشنده حسب مورد یا تمدید مناسبی را در نظر گرفته و به اطلاع فروشنده می‌رساند و یا قرارداد را خاتمه می‌دهد. در صورتی که قرارداد طبق این ماده خاتمه داده شود، آن بخش از کالای آماده تحویل به خریدار تحویل گردیده و خریدار صرفاً با در نظر گرفتن مطالبات فروشنده بابت بهای کالای تحویلی و مانده بدهی پیش‌پرداخت و سایر بدهی‌های احتمالی فروشنده با وی تصفیه حساب خواهد نمود و متعاقباً تضمین انجام تعهدات و ضمانتنامه پیش‌پرداخت فروشنده را آزاد خواهد نمود.

ماده هجدهم - فسخ قرارداد

در موارد ذیل خریدار می‌تواند قرارداد را فسخ کند:

- ۱- تأخیر غیر موجه بیش از ۱/۴ مدت قرارداد برای تحویل کل کالای موضوع قرارداد.
- ۲- تأخیر غیرموجه بگونه‌ای که مبلغ جریمه تأخیر از ۱۰ درصد مبلغ اولیه قرارداد بیشتر شود.
- ۳- واگذاری قرارداد به غیر بدون اجازه کتبی خریدار.
- ۴- انحلال شرکت فروشنده.
- ۵- ورشکستگی فروشنده.
- ۶- شمول ممنوعیت قانونی فروشنده موضوع ماده (۲۱) قرارداد.
- ۷- عدم رعایت بند یک بخشنامه نحوه مدیریت تعارض منافع وزارت نیرو به شماره ۹۹/۳۳۱۴۴/۵۰/۱۰۰ مورخ ۱۳۹۹/۰۸/۱۸ به تشخیص کارفرما.

تبصره ۱: هرگونه کسب منافع و یا همکاری فروشنده با کلیه کارکنان وزارت نیرو و شرکت‌های زیرمجموعه، خارج از وظایف و مسئولیتهای شغلی و ضوابط و چارچوب‌های اداری ممنوع می‌باشد. در صورت عدم رعایت بند فوق، قرارداد مربوطه قابل فسخ می‌باشد.

شرکت قابان گستر پویا
(سهامی خاص)



۱۴۰۲/۱۰/۱۹

هرگاه خریدار قرارداد را به یکی از علل مشروحه فوق فسخ کند، مراتب را کتباً به اطلاع فروشنده می‌رساند و بدون احتیاج به انجام دادن تشریفات قضایی و اداری مبلغ تضمین انجام تعهدات را به سود خود وصول، ضبط و با فروشنده تسویه حساب می‌نماید. به محض انجام تسویه حساب ضمانتنامه پیش پرداخت فروشنده آزاد خواهد شد.

ماده نوزده - تاییدات فروشنده

موارد زیر را فروشنده تایید می‌نماید:

۱-۱۹- تمام اسناد و مدارک موضوع ماده «۲۵» قرارداد را مطالعه نموده و از مفاد آن کاملاً آگاه شده است.

۲-۱۹- نسبت به تأمین کالای موضوع قرارداد در محل یا از نقاط دیگر اطمینان یافته است.

۳-۱۹- از قوانین و مقررات مربوط به مالیاتها، عوارض و بیمه کارکنان و دیگر قوانین و مقررات که تا تاریخ تسلیم پیشنهاد معمول و مجرا بوده است کاملاً مطلع بوده و متعهد است که همه آنها را رعایت کند. در هر حال مسئولیت عدم رعایت قوانین و مقررات یاد شده بر عهده فروشنده است.

۴-۱۹- در تهیه پیشنهاد قیمت، سود مورد نظر خود و تمام هزینه‌های ناشی از مفاد بندهای بالا را در نظر گرفته و بعداً از هیچ بابت حق درخواست اضافه پرداختی ندارد. به هر حال فروشنده تایید می‌نماید که هنگام تسلیم پیشنهاد مطالعات کافی انجام داده و هیچ موردی باقی نمانده است که بعداً استناد به جهل خود نماید.

۵-۱۹- از بخشنامه نحوه مدیریت تعارض منافع وزارت نیرو به شماره ۹۹/۳۳۱۴۴/۵۰/۱۰۰ مورخ ۱۳۹۹/۰۸/۱۸ کاملاً مطلع بوده و متعهد به اجرای آن می‌باشد.

ماده بیست - عدم واگذاری قرارداد

۱-۲۰- فروشنده حق انتقال یا واگذاری کلی قرارداد را به غیر ندارد.

۲-۲۰- فروشنده نمی‌تواند بدون موافقت و اجازه کتبی خریدار قسمت یا قسمتهایی از قرارداد را به غیر واگذار کند. اما فروشنده برای تهیه و ساخت و یا تأمین کالاهایی که نام آنها در قرارداد درج شده است نیاز به موافقت خریدار ندارد.

۳-۲۰- واگذاری قرارداد نباید به صورتی باشد که از پیشرفت کار طبق برنامه بکاهد و تحت هیچگونه عنوانی از مسئولیت و تعهدات فروشنده نخواهد کاست.

ماده بیست و یک - ممنوعیت قانونی

فروشنده رسماً اعلام می‌نماید که مشمول ممنوعیت مندرج در قانون منع مداخله ۲۲ دی ماه سال ۱۳۳۷ و اصلاحیه‌های بعدی آن نمی‌باشد در صورتی که خلاف آن برای خریدار محرز شود قرارداد فسخ شده و تضمین انجام تعهدات فروشنده توسط خریدار ضبط خواهد شد.

ماده بیست و دو - مالیات، عوارض، بیمه

پرداخت کلیه مالیاتها و عوارض و بیمه کارکنان فروشنده در ارتباط با اجرای قرارداد بعهدہ فروشنده می‌باشد و خریدار تکلیفی در کسر و پرداخت آن نخواهد داشت.

ماده بیست و سه - اختلافات

در صورتی که اختلافاتی بین خریدار و فروشنده بروز کند اعم از اینکه مربوط به اجرای موضوع قرارداد و یا مربوط به تفسیر و تعبیر هر یک از موارد قرارداد و اسناد و مدارک پیوست آن باشد، چنانچه طرفین نتوانند موضوع اختلاف را از راه توافق رفع نمایند، از طریق مراجعه به مراجع صالحه قانونی در شهرستان اهواز حل و فصل خواهد شد.

شرکت تابان گستر پویا
(سهامی خاص)



شرکت توزیع نیروی برق اهواز
سهامی خاص

۱۴۰۲/۱۰/۱۹

فروشنده ملزم است که تا حل اختلاف تعهداتی را که به موجب قرارداد بعهده دارد اجرا نماید. در غیر این صورت خریدار به تشخیص خود طبق قرارداد نسبت به فروشنده عمل خواهد نمود.

ماده بیست و چهار - نشانی طرفین

نشانی فروشنده: تهران، رباط کریم، شهرک صنعتی نصیر آباد، خیابان دکتر حسینی ۴، پلاک ۲
تلفن: ۰۲۱۵۶۳۹۲۶۷۵ همراه: ۰۹۱۲۳۲۳۲۵۹۷ پست الکترونیکی: tabangostar@yahoo.com
نشانی خریدار: اهواز، بلوار سردار شهید قاسم سلیمانی (بلوار پاسداران)، روبه روی بیمارستان ابوذر، جنب شهرک صنعتی شماره ۱

تلفن: ۰۶۱-۳۴۴۹۰۶۴۲ کد پستی: ۶۱۶۵۶۹۳۱۷۳

اقامتگاه قانونی هر یک از طرفین نشانی تعیین شده در این قرارداد می باشد و هرگونه مکاتبه و ابلاغی که به نشانی مذکور در این قرارداد ارسال می گردد مورد قبول است. هرگاه یکی از طرفین قرارداد نشانی خود را در مدت قرارداد تغییر دهد باید موضوع را حداکثر ظرف مدت ۷ روز کتباً به طرف دیگر اطلاع دهد و تا وقتی که نشانی جدید به طرف دیگر ابلاغ نشده، کلیه نامه‌هایی که به نشانی مذکور با پست سفارشی ارسال و یا با اخذ رسید تحویل خواهد شد، ابلاغ شده تلقی می گردد.

ماده بیست و پنج - اسناد و مدارک قرارداد

این قرارداد شامل اسناد و مدارک زیر است:

۱- قرارداد حاضر

۲- مشخصات کالا (پیوست شماره «۲»)

هرگاه بین مفاد و مضمون اسناد قرارداد تناقض، اختلاف و یا اشتباهی بروز کند اسناد به ترتیب فوق بریکدیگر اولویت خواهند داشت.

این قرارداد در (۲۵) ماده در دو نسخه تنظیم گردیده که کلیه نسخ قرارداد دارای اعتبار واحد می باشد.

فروشنده:

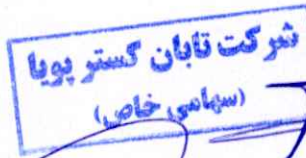
شرکت تابان گستر پویا

ناصر تقی زاده اصل

(مدیر عامل)

احمد تقی زاده اصل

(نائب رئیس هیئت مدیره)



خریدار:

شرکت توزیع نیروی برق اهواز


عبدالحمید عباس شیاری

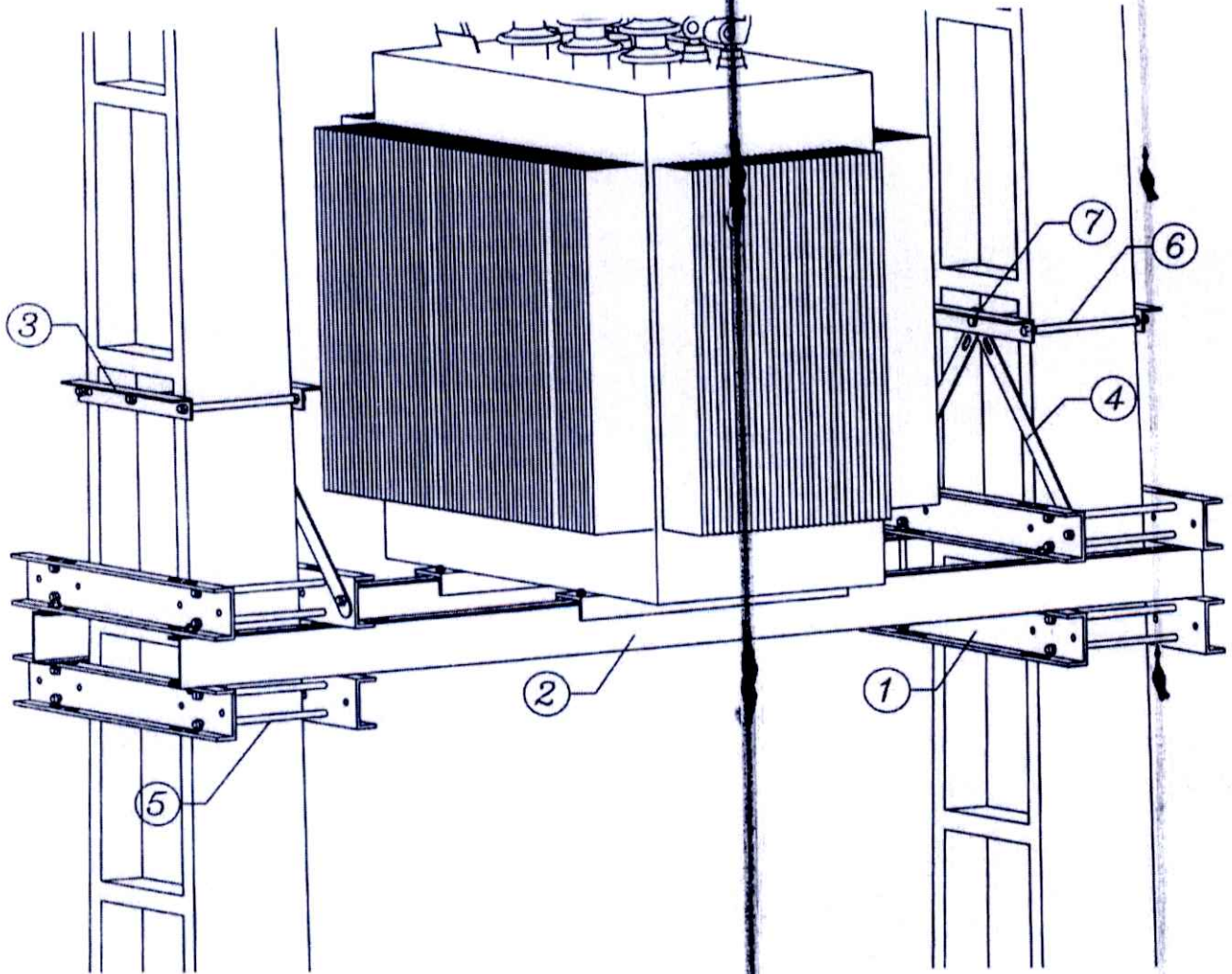
(رئیس هیئت مدیره و مدیرعامل)



سعید آقایی

(نائب رئیس هیئت مدیره)

تاریخ بازنگری: ۰۲/۰۶/۱۲	مشخصات اجباری: بکو ترانس ۲۶۰ سانتیمتری افقی نمره ۱۲ کامل	 شرکت توزیع نیروی برق اهواز دفتر تحقیقات و استانداردها
-------------------------	--	---



شرکت قابان گستر پویا
(سهامی خاص)

[Handwritten signature]

۱/۶

تایید کننده:

تهیه کننده:

درخواست کننده:

مطابقت کالای پیشنهادی با کلیه مشخصات اجباری مورد نظر خریدار تضمین می شود.

امضاء	نام و نام خانوادگی مدیر	تاریخ تکمیل:	مهر شرکت:	نام شرکت تکمیل کننده:
-------	-------------------------	--------------	-----------	-----------------------

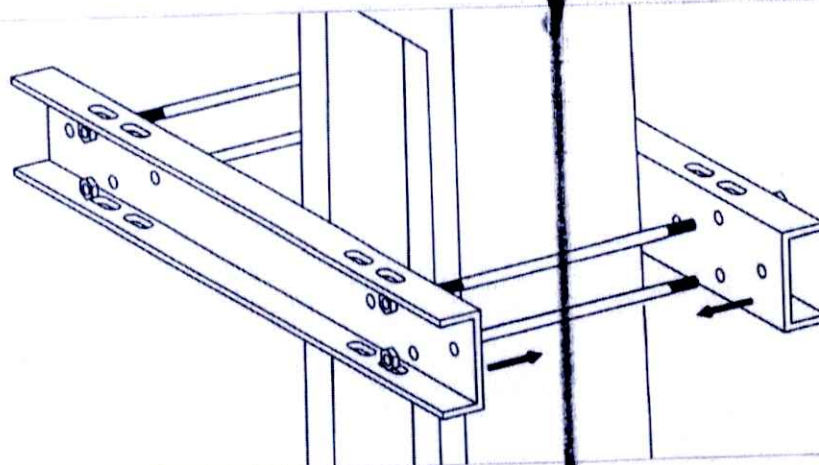
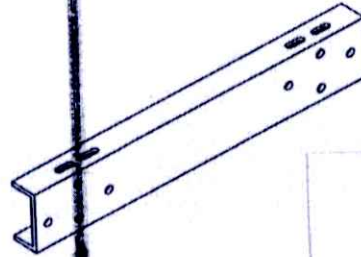
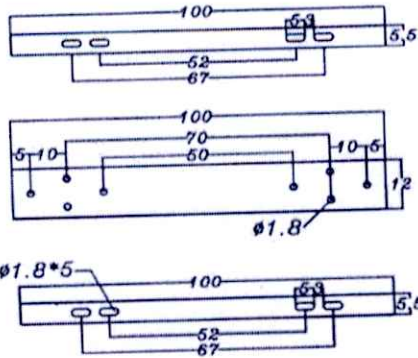


شرکت توزیع نیروی برق اهواز
دفتر تحقیقات و استانداردها

مشخصات اجباری:
کو ترانس ۲۶۰ سانتیمتری افقی
نمره ۱۲ کامل

تاریخ بازنگری: ۰۲/۰۶/۱۲

۱. ابعاد کلی ۳۰۰ سانتیمتر نمره ۱۲



شرکت تابان گستر پویا
(سهامی خاص)

۲/۱


تایید کننده:

تهیه کننده:

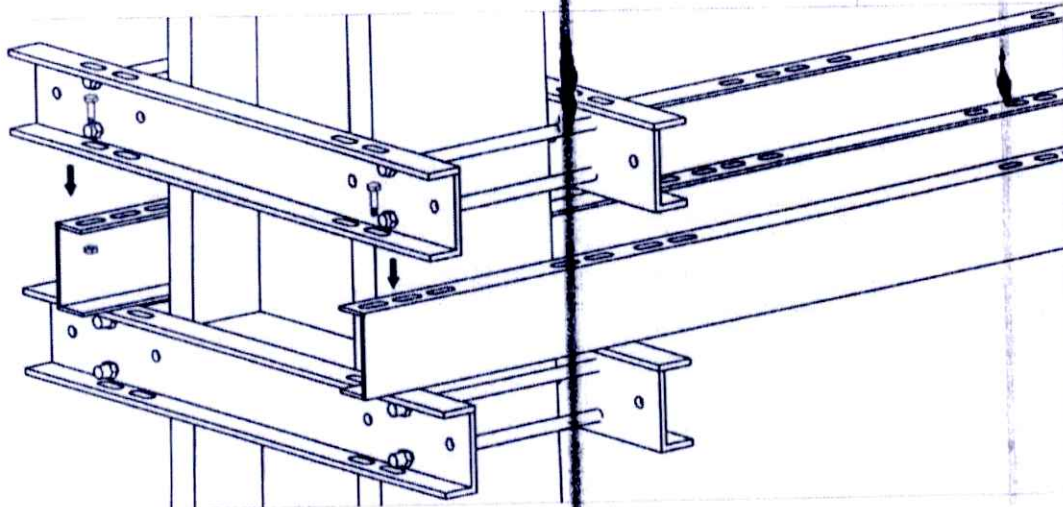
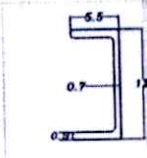
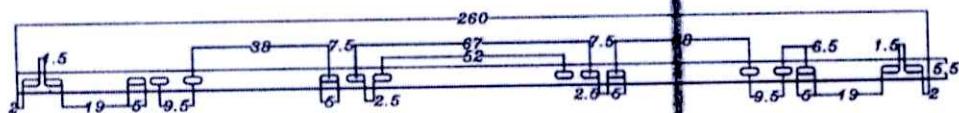
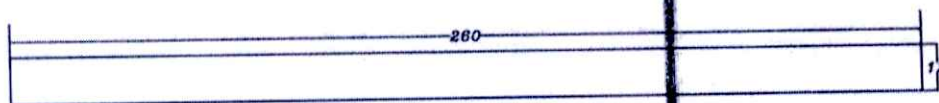
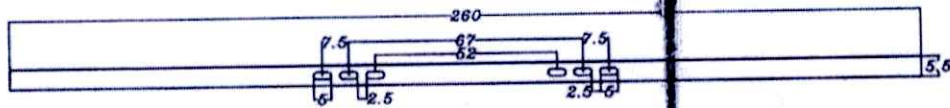
درخواست کننده:

مطابقت کالای پیشنهادی با کلیه مشخصات اجباری مورد نظر خریدار تضمین می شود.

نام شرکت تکمیل کننده:	مهر شرکت:	تاریخ تکمیل:	نام و نام خانوادگی مدیر:	امضاء:
-----------------------	-----------	--------------	--------------------------	--------


تاریخ بازنگری: ۰۲/۰۶/۱۲	مشخصات اجباری: لگو ترانس ۲۶۰ سانتیمتری افقی نمره ۱۲ کامل	 شرکت توزیع نیروی برق اهواز دفتر تحقیقات و استانداردها
-------------------------	--	---

۵.۲ جدولی ۲۶۰ سانتیمتری نمره ۱۲



تذکر مهم: به چپ و راست بودن وجوه سوراخ کار شده توجه گردد.


 شرکت تابان گستر پویا
 سهامی خاص


 تایید کننده:


 تهیه کننده:


 درخواست کننده:

مطابقت کالای پیشنهادی با کلیه مشخصات اجباری مورد نظر خریدار تضمین می شود.

امضاء	نام و نام خانوادگی مدیر	تاریخ تکمیل	مهر شرکت:	نام شرکت تکمیل کننده:
-------	-------------------------	-------------	-----------	-----------------------

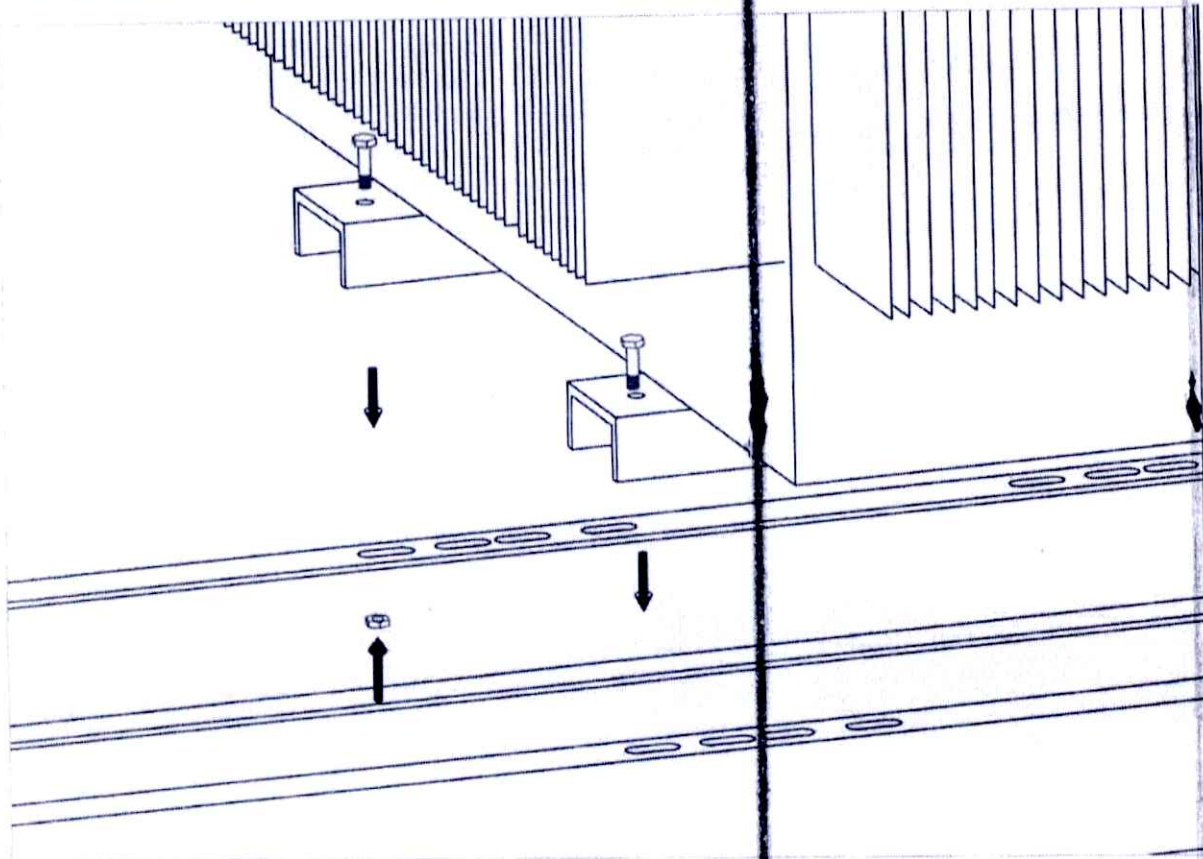


شرکت توزیع نیروی برق اهواز
دفتر تحقیقات و استانداردها

مشخصات اجباری:

یکو ترانس ۲۶۰ سانتیمتری افقی
نمره ۱۲ کامل

تاریخ بازنگری: ۰۲/۰۶/۱۲



تعداد	تجهیزات
8	ناودانی ۱۰۰ سانتیمتر نمره ۱۲
2	ناودانی ۲۶۰ سانتیمتری نمره ۱۲
4	نبشی به طول ۵۵ سانتیمتر نمره ۶
4	تسمه نمره ۶
16	پیچ و مهره گالوانیزه تمام رزوه ۱۶x۵۵۰
4	پیچ و مهره گالوانیزه دو سر رزوه ۱۶x۴۵۰
18	پیچ و مهره گالوانیزه یکسر رزوه ۱۶x۵۰

شرکت قایان گستر پارس
(سهامی خاص)

۵/۶

تایید کننده:

تهیه کننده:

درخواست کننده:

مطابقت کالای پیشنهادی با کلیه مشخصات اجباری مورد نظر خریدار تضمین می شود.

نام شرکت تکمیل کننده:	مهر شرکت:	تاریخ تکمیل:	نام و نام خانوادگی مدیر:	امضاء:
-----------------------	-----------	--------------	--------------------------	--------



شرکت توزیع نیروی برق اهواز
دفتر تحقیقات و استانداردها

مشخصات اجباری:
بکو ترانس ۲۶۰ سانتیمتری افقی
نمره ۱۲ کامل

تاریخ بازنگری: ۰۲/۰۶/۱۲

ردیف	مشخصه تجهیز	واحد	استاندارد درخواستی	امتیاز
۱	جنس بدنه	--	فولاد سخت	اجباری
۲	نوع پوشش	--	گالوانیزه گرم	اجباری
۳	ضخامت پوشش گالوانیزه	میکرون	۱۲۰	۱۵
۴	سوراخکاری و ابعاد	طبق نقشه	--	۱۵
۵	ابعاد نقشه و مستندات تست	--	توسط فروشنده ارائه گردد	۲۰
۶	سوابق فروشنده و رضایت بهره بردار	--	--	۴۰
۷	ارائه آزمونها از مرجع صلاحیت دار	--	--	۱۰

شرکت تابان گستر یویا
(سهامی خاص)

تایید کننده:

تهیه کننده:

درخواست کننده:

مطابقت کالای پیشنهادی با کلیه مشخصات اجباری مورد نظر خریدار تضمین می شود.

امضاء	نام و نام خانوادگی مدیر	تاریخ تکمیل:	مهر شرکت:	نام شرکت تکمیل کننده:
-------	-------------------------	--------------	-----------	-----------------------